



Spezifikationen

PAR-Scheinwerfer

- Gehäuse**
- Robustes Aluminium-Druckgußgehäuse
 - Werkzeugfreie Reinigung von Reflektor und Linse
 - Termisch Isolierte Knöpfe
 - Versiegeltes Reflektorgehäuse
 - Kontrollierte Reflektortemperatur durch integrierte Kühlrippen
 - Integrierter Druckguß-Farbrahmenhalter mit obenliegendem Halteclip
 - Bügelfeststellung per Knebelhandgriff

Elektrotechnische Teile

- 230-240V, 50Hz
- Hitzebeständiges Silikonkabel
- CE Kenzeichnung

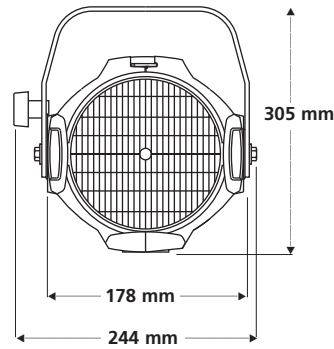
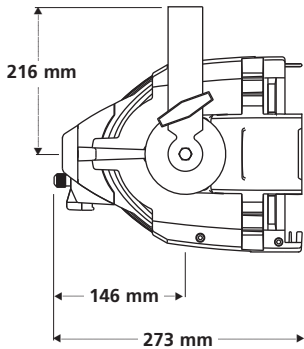
Lamp

- EA PAR — 750W maximum
MCM PAR — 575W maximum
- HPL — Kompakt Glühwendel Lampe
- Patentierte Glühwendel Geometrie für extrem effiziente Lichtausbeute
- Integrierter Lampenkühlkörper aus Aluminium Druckguß

- Linsen**
- Vier hitzebeständige Linsen aus Borosilikat zu jedem Source Four PAR zugehörig: Very Narrow Spot (VNSP), Narrow Spot (NSP), Medium Flood (MFL) und Wide Flood (WFL).
 - Linsentausch ohne Werkzeug
 - Thermisch isolierter von außen zugänglicher Linsendrehring

Optisches System

- EA - modifizierter facettierter Parabolreflektor, abgestimmt auf die HPL-Lampe
- Facetten des Reflektors am Computer designed, mit Aluminium beschichtet in ein Kühlkörpergehäuse montiert
- MCM - facettierter Borosilikat Reflektor mit dichroitischer Beschichtung



Source Four PAR EA und MCM Gewicht und Abmessungen

	Scheinwerfer Gewicht kg	Gewicht Verpackung kg	Abmessungen Verpackung mm
PAR EA & MCM	3,5	5,0	280 x 280 x 410

Lampen Code	Watt	Volt	Anfangs Lumen	Farb Temp.	Mittlere Lebensdauer	MF
HPL 750/230	750	230	19 400	3 200°	300	0,90
HPL 750/240	750	240	19 400	3 200°	300	0,90
HPL 575/230	575	230	14 900	3 200°	400	0,76
HPL 575/240	575	240	14 900	3 200°	400	0,76
HPL 575/230X	575	230	11 780	3 050°	1500	0,61
HPL 575/240X	575	240	11 780	3 050°	1500	0,64
HPL 375/230X	375	230	7 800	3 050°	1000	0,38
HPL 375/240X	375	240	7 800	3 050°	1000	0,38

Achtung: Die Benutzung von Lampen außer der HPL führt zum Erlöschen der CE Kennzeichnung und der Produktgarantie. Der Source Four PAR EA ist für maximal 750W zugelassen. Der Source Four PAR MCM ist für maximal 575W zugelassen.

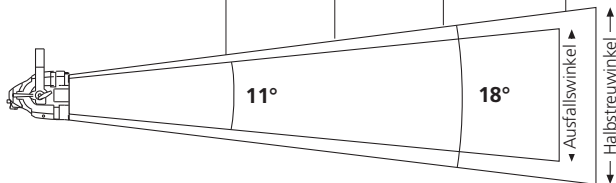
Anmerkung: Für den Gebrauch einer Lampe, multiplizieren Sie den Candela-Wert des gewünschten Ausfallswinkels mit dem Multiplizierungsfaktor (MF), der für den gewünschten Lampentyp angegeben ist.

Alle Photometrischen Daten in diesem Dokument wurden an Standard-Scheinwerfern und mit dem Prometric™ CCD Mess System gemessen. Die Scheinwerfer wurden auf eine Cosinus Lichtverteilung eingestellt und mit kalibrierten HPL 750/230 19400 Lumen und HPL 750/240 19400 Lumen, HPL 575/230 14900 und HPL 575/240 14900 Lumen Lampe an der Nennspannung vermessen. Die gesamten Lampen wurden an der Nennspannung vermessen. Die gesamten Daten wurden auf nominale Lampenlumen normalisiert.

Um die Lichtstärke in Lux bei einer bestimmten Entfernung zu erhalten, muß die "Candela" Angabe durch das Quadrat der Entfernung geteilt werden.

EA Very Narrow Spot (VNSP)

Entfernung (m)	11,0	15,0	20,0	24,0
Lichtkegel Durchmesser (m)	3,0	4,2	4,8	6,0
Leuchtstärke 230V (lux)	1904	971	744	476
Leuchtstärke 240V (lux)	2223	1196	673	467

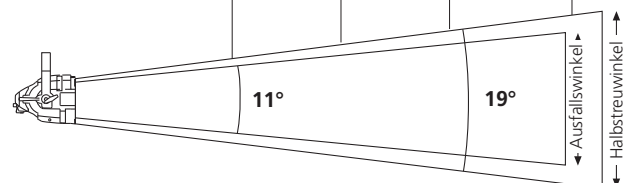


Halbstrauwinkel: Durchmesser des Lichtkegels: Multiplizieren Distanz mit 0,32.
Ausfallswinkel: Durchmesser des Lichtkegels: Multiplizieren Distanz mit 0,19

W/V	Candela	Feld Lumen	Wirksamkeit LPW	Wirkungsgrad %
750/230	282 000	9 270	12,4	47,8
750/240	269 000	5 270	7,0	27,2

MCM Very Narrow Spot (VSNP)

Entfernung (m)	11,0	15,0	20,0	24,0
Lichtkegel Durchmesser (m)	3,0	4,2	4,8	6,0
Leuchtstärke 230V (lux)	1446	778	438	304
Leuchtstärke 240V (lux)	1364	733	413	286

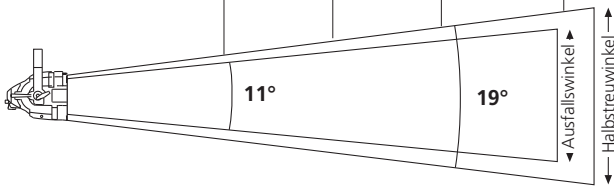


Halbstrauwinkel: Durchmesser des Lichtkegels: Multiplizieren Distanz mit 0,31.
Ausfallswinkel: Durchmesser des Lichtkegels: Multiplizieren Distanz mit 0,17

W/V	Candela	Feld Lumen	Wirksamkeit LPW	Wirkungsgrad %
575/230	175 000	6 610	11,5	44,4
575/240	165 000	6 430	11,2	43,2

EA Narrow Spot (NSP)

Entfernung (m)	11,0	15,0	20,0	24,0
Lichtkegel Durchmesser (m)	3,0	4,2	4,8	6,0
Leuchtstärke 230V (lux)	1904	971	744	476
Leuchtstärke 240V (lux)	2132	1147	645	448

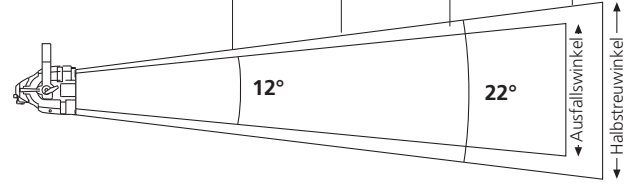


Halbstrahlwinkel: Durchmesser des Lichtkegels: Multiplizieren Distanz mit 0,33.
Ausfallswinkel: Durchmesser des Lichtkegels: Multiplizieren Distanz mit 0,19

W/V	Candela	Feld Lumen	Wirksamkeit LPW	Wirkungsgrad %
750/230	270 000	9 250	12,3	47,7
750/240	258 000	5 270	7,0	27,2

MCM Narrow Spot (NSP)

Entfernung (m)	11,0	15,0	20,0	24,0
Lichtkegel Durchmesser (m)	3,0	4,2	4,8	6,0
Leuchtstärke 230V (lux)	1174	631	355	247
Leuchtstärke 240V (lux)	1099	591	333	231

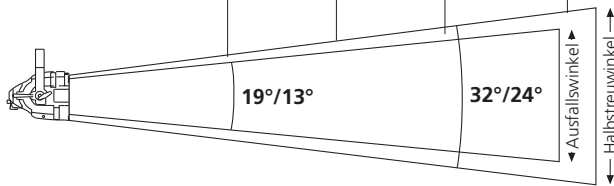


Halbstrahlwinkel: Durchmesser des Lichtkegels: Multiplizieren Distanz mit 0,33.
Ausfallswinkel: Durchmesser des Lichtkegels: Multiplizieren Distanz mit 0,17

W/V	Candela	Feld Lumen	Wirksamkeit LPW	Wirkungsgrad %
575/230	142 000	6 450	11,2	43,3
575/240	133 000	6 450	11,2	43,3

EA Medium Flood (MFL)

Entfernung (m)	8,0	11,0	14,0	17,0
Lichtkegel Durchmesser (m)	3,0	4,2	4,8	6,0
Leuchtstärke 230V (lux)	1904	971	744	476
Leuchtstärke 240V (lux)	1828	967	597	405

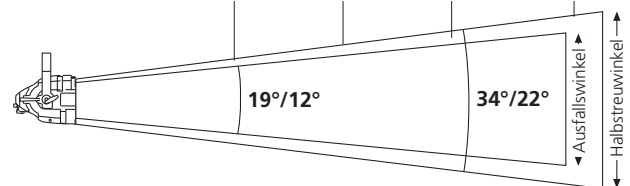


Halbstrahlwinkel: Durchmesser des Lichtkegels: Multiplizieren Distanz mit 0,57/0,41
Ausfallswinkel: Durchmesser des Lichtkegels: Multiplizieren Distanz mit 0,33/0,23

W/V	Candela	Feld Lumen	Wirksamkeit LPW	Wirkungsgrad %
750/230	127 000	9 370	12,5	48,3
750/240	117 000	5 270	7,0	27,2

MCM Medium Flood (MFL)

Entfernung (m)	8,0	11,0	14,0	17,0
Lichtkegel Durchmesser (m)	3,0	4,2	4,8	6,0
Leuchtstärke 230V (lux)	1158	612	378	256
Leuchtstärke 240V (lux)	1183	626	386	262

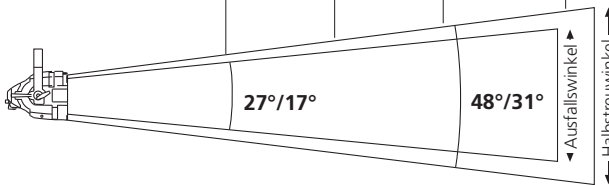


Halbstrahlwinkel: Durchmesser des Lichtkegels: Multiplizieren Distanz mit 0,55/0,39
Ausfallswinkel: Durchmesser des Lichtkegels: Multiplizieren Distanz mit 0,41/0,21

W/V	Candela	Feld Lumen	Wirksamkeit LPW	Wirkungsgrad %
575/230	74 100	5 390	9,4	36,2
575/240	75 700	5 910	10,3	39,7

EA Wide Flood (WFL)

Entfernung (m)	6,0	8,0	9,0	11,0
Lichtkegel Durchmesser (m)	3,0	4,2	4,8	6,0
Leuchtstärke 230V (lux)	1904	971	744	476
Leuchtstärke 240V (lux)	1578	888	701	469

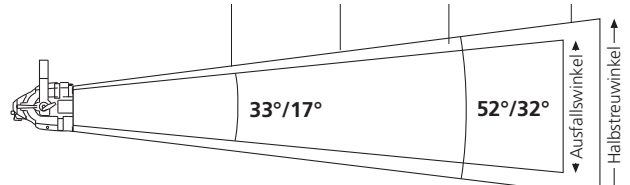


Halbstrahlwinkel: Durchmesser des Lichtkegels: Multiplizieren Distanz mit 0,89/0,56
Ausfallswinkel: Durchmesser des Lichtkegels: Multiplizieren Distanz mit 0,47/0,30

W/V	Candela	Feld Lumen	Wirksamkeit LPW	Wirkungsgrad %
750/230	59 100	8 520	11,4	43,9
750/240	56 800	5 270	7,0	27,2

MCM Wide Flood (WFL)

Entfernung (m)	6,0	8,0	9,0	11,0
Lichtkegel Durchmesser (m)	3,0	4,2	4,8	6,0
Leuchtstärke 230V (lux)	986	555	438	293
Leuchtstärke 240V (lux)	914	514	406	272



Halbstrahlwinkel: Durchmesser des Lichtkegels: Multiplizieren Distanz mit 0,87/0,57
Ausfallswinkel: Durchmesser des Lichtkegels: Multiplizieren Distanz mit 0,48/0,30

W/V	Candela	Feld Lumen	Wirksamkeit LPW	Wirkungsgrad %
575/230	35 500	6 730	11,7	45,2
575/240	32 900	6 530	11,4	43,8

Bestellinformation

Source Four PAR EA

Artikel Nr.	Bezeichnung
7061A1201	Source Four PAR EA (schwarz)
7061A1201-1	Source Four PAR EA (weiß)

Source Four PAR MCM

Artikel Nr.	Bezeichnung
7061A1221	Source Four PAR MCM (schwarz)
7061A1221-1	Source Four PAR MCM (weiß)

Jeder ETC Source Four PAR EA & MCM wird einem Set von vier Linsen ausgeliefert: VNSP, NSP, MFL, WFL; Farbrahmen und Anschlußkabel ohne Stecker

Source Four PAR and MCM Zubehör

Artikel Nr.	Bezeichnung
PSF1019	Torblenden
7060A1022	Fangseil 800mm
7060A1020	Farbrahmen 190 x 190mm (Ersatz)
7061A4002	Very Narrow Spot (VNSP) Linse
7061A4003	Narrow Spot (NSP) Linse
7061A4005	Medium Flood (MFL) Linse
7061A4006	Wide Flood (WFL) Linse
7061A1013	Komplettsatz Source Four PAR Linsen (VNSP, NSP, MFL, WFL)
PSF1027	Half hat
PSF1031	Ringblende
PSF1030	Farbrahmen extender 76 mm
PSF1029	Farbrahmen extender 152 mm
PSF1028	Rasterblende

Hinweis : Bitte fragen sie Ihren lokalen Händler oder ETC Europa für das gesamte erhältliche Source Four Zubehör oder Farben außer Schwarz oder Weiß



Europa Tel: +44 (0)20 8896 1000 • Fax: +44 (0)20 8896 2000
Americas Tel: +1 608 831 4116 • Fax: +1 608 836 1736
Asien Tel: +852 2799 1220 • Fax: +852 2799 9325
Email: mail@etceurope.com • **Web:** www.etconnect.com



7061L1003DE - Rev A